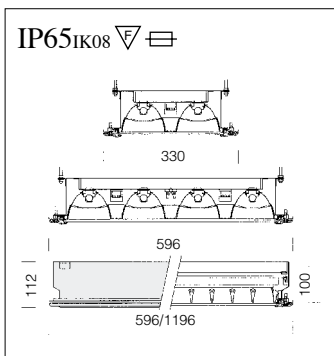


Interbalkan Medical Centre - Афины



Корпус: из штампованной стали, с анодированной экструдированной алюминиевой рамой.

Диффузор: защитное закаленное стекло толщиной 4-мм или опаловый/матовый, поликарбонатный.

Покрытие: эпоксидное полиэфирное порошковое, белого цвета, устойчивое к УФ лучам. Для асептических помещений.

Блок питания: 230В/240В-50Гц/60Гц с ЭПРА.

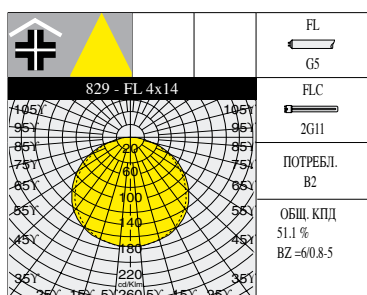
Оснастка: 6.3А предохранитель. Оснащен рамой и прокладкой.

Монтаж: не подходит для монтажа на труднодоступные подвесные потолки.

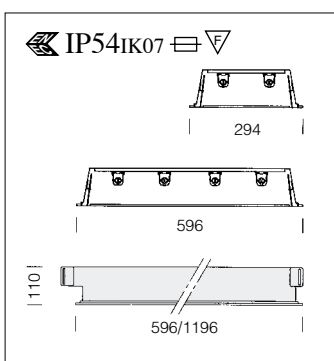
FL 4x14: оснащен лампой MASTER TL5 HE ECO 13Вт=14Вт (энергосбережение = 10%)

843 Ermetica - матированная оптическая система + стекло						
мощность	цвет	CELL-F		CELL-E		Лампы (Тос=25°C)
		вес	код	вес	код	Кельвин - влм -Cd - Ra
FL 2x28	анодир.	8.20	152070-00	9.00	152070-07	4000K - 2600лм
FL 2x54	анодир.	8.20	152071-00	9.00	152071-07	4000K - 4450лм
FL 4x14	анодир.	11.00	152072-00	11.80	152072-07	4000K - 1200лм
FL 4x24	анодир.	11.00	152073-00	11.80	152073-07	4000K - 1750лм
FL 4x28	анодир.	18.90	152074-00			4000K - 2600лм
FL 4x54	анодир.	18.90	152075-00	19.70	152075-07	4000K - 4450лм

Оптическая система Dark light: двойная параболическая решетка из анодированного толщиной 2мк, матированного алюминия. Антибликовая и антирадужная, пониженная яркость.



Больница S. Elia - Калтанисетта (Италия)



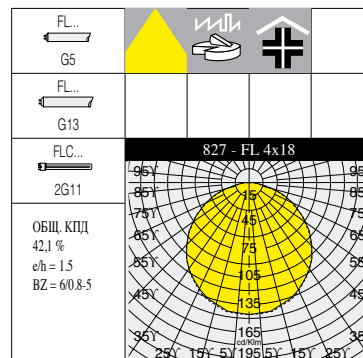
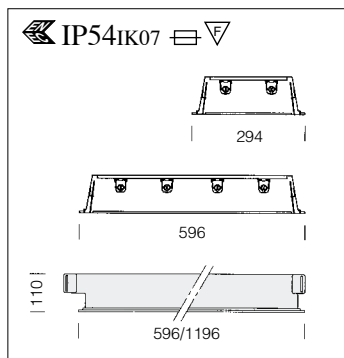
Корпус/рама: из листовой стали.

Диффузор: плоское, призматическое стекло.

Покрытие: эпоксидное полиэфирное порошковое белого цвета, устойчивое к УФ лучам. Для асептических помещений.

Оптическая система: отражающая, белого цвета.

829 Ermetica - с призматическим стеклом							
мощность	цвет	CNR-F		CNR-F-E		CEL-F	
		вес	код	вес	код	вес	код
FL 2x18	белый	6.00	152180-00	6.00	152180-07	6.00	152180-08
FL 2x36	белый	8.00	152181-00	8.00	152181-07	8.00	152181-08
FL 4x18	белый	8.50	152182-00	8.50	152182-07	8.50	152182-08



Страховочные пружины для легкого обслуживания.

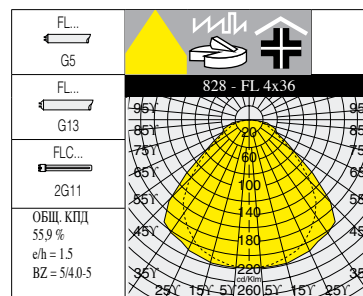
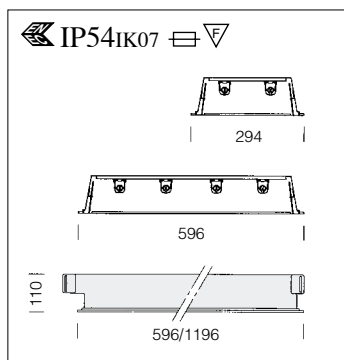


Корпус/рама: из листовой стали.
Диффузор: опаловый, плоский, поликарбонатный.
Покрытие: эпоксидное полиэфирное порошковое, белого цвета, устойчивое к УФ лучам. Для асептических помещений.
Опт. система: отражающая белая.

827 Comfort - опаловый диффузор

мощность	цвет	CNR-F		CNR-F-E		CEL-F		CELL-F		РЕЙКИ	ПАНЕЛИ
		вес	код	вес	код	вес	код	вес	код		
FL 2x18	белый	5.00	156724-00	6.00	156724-07	4.00	156724-08			•	
FL 2x36	белый	7.10	156725-00	8.10	156725-07	6.10	156725-08			•	
FL 4x18	белый	7.85	156728-00	8.85	156728-07	6.85	156728-08			•	•
FL 4x36	белый	13.55	156729-00	14.55	156729-07	12.55	156729-08			•	•
FLC 3x55L	белый							7.80	156723-00	•	•
FL 4x14	белый							7.85	156722-00	•	•

Скобы для встраиваемого монтажа приварены: в результате степень защиты IP54 может быть сохранена также на корпусе. Не подходит для потолков из гипсокартона. FLC 3x55L: 4000K - 1200лм - Ra 1b, FL 4x14: 4000K - 1800лм - Ra 1b.



Больница S. Elia - Калтанисетта (Италия)



Корпус/рама: из листовой стали.
Диффузор: опаловый, плоский, поликарбонатный.
Покрытие: эпоксидное полиэфирное порошковое, белого цвета, устойчивое к УФ лучам для асепт. помещений.

828 Comfort - призматический диффузор

мощность	цвет	CNR-F		CNR-F-E		CEL-F		CELL-F		РЕЙКИ	ПАНЕЛИ
		вес	код	вес	код	вес	код	вес	код		
FL 2x18	белый	5.00	156824-00	6.00	156824-07	4.00	156824-08			•	
FL 2x36	белый	7.10	156825-00	8.10	156825-07	6.10	156825-08			•	
FL 4x18	белый	7.85	156828-00	8.85	156828-07	6.85	156828-08			•	•
FL 4x36	белый	13.55	156829-00	14.55	156829-07	12.55	156829-08			•	•
FLC 3x55L	белый							7.80	156823-00	•	•
FL 4x14	белый							7.85	156822-00	•	•

Скобы для встраиваемого монтажа приварены: в результате степень защиты IP54 может быть сохранена также на корпусе. Не подходит для потолков из гипсокартона. FLC 3x55L: 4000K - 1200лм - Ra 1b, FL 4x14: 4000K - 1800лм - Ra 1b.